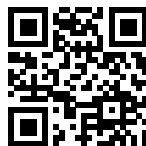




Eviers

Code: 5524 900



CARACTÉRISTIQUES

PHANTOM BASE SANS SOUDURE

Le fond en acier Phantom BASE résout le problème du drainage des solutions de la tôle, l'inclinaison faite par le moule garantit un écoulement parfait de l'eau. Les rayons et le profil incliné du Phantom BASE sont une garantie d'hygiène et de praticité totale dans les opérations de nettoyage.

ÉVIERS PROFONDS

Acier de 1 mm d'épaisseur. Une épaisseur importante qui garantit une résistance maximale pour les éviers qui ne connaissent pas les signes du temps.

CUVE À RAYON ÉTROIT

Des cuves aux formes carrées au design moderne et à la capacité accrue. Pour une esthétique minimaliste combinée à un maximum de commodité.

DÉTAILS

Matériau

Acier inoxydable AISI 304

Textures

Brossée Foster

Dimensions

Équipement standard

Trou d'encastrement

[Voir fiche technique](#)

Mesure cuve

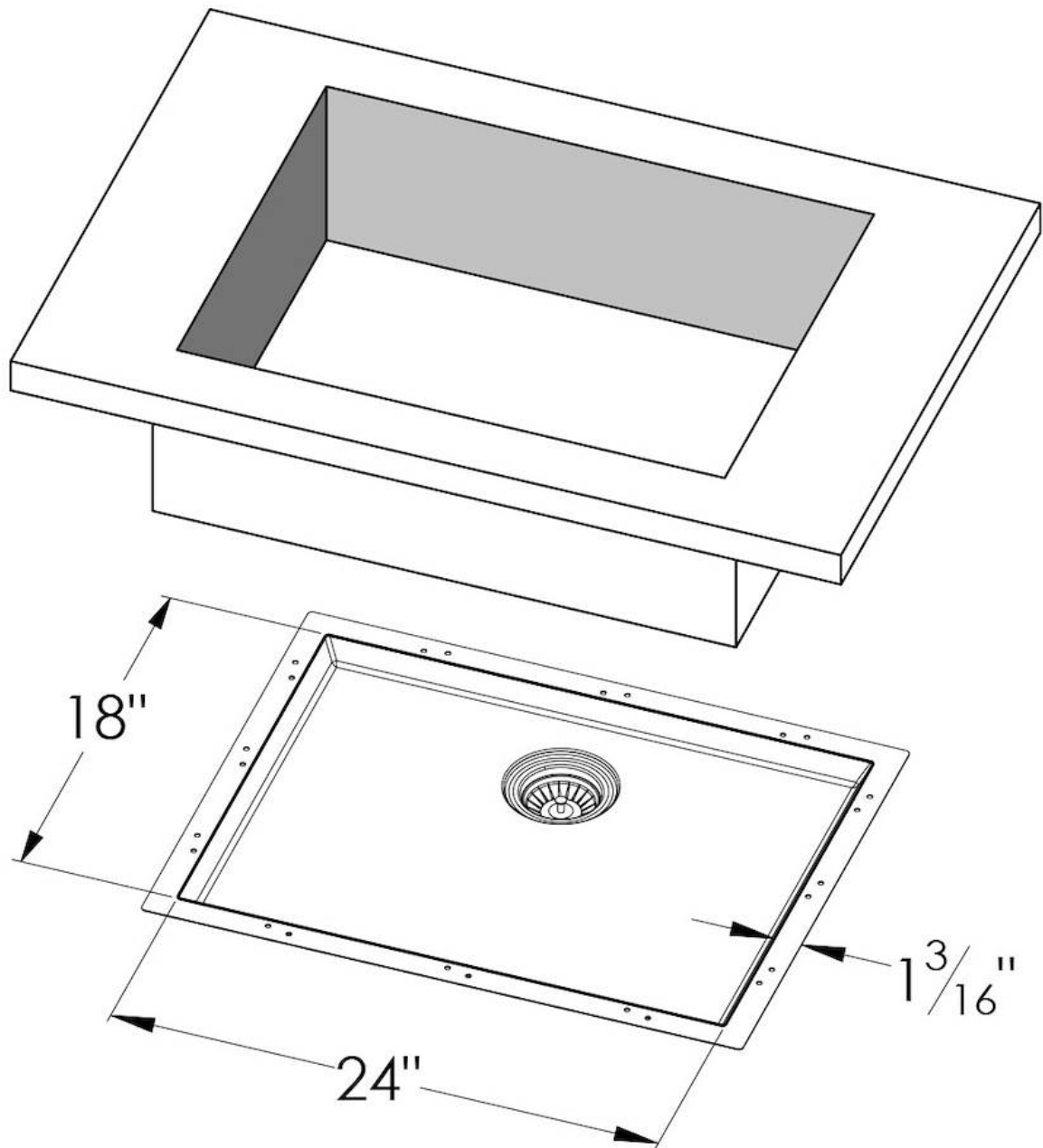
Numéro cuves

1 cuve

Vidange

Vidange de 3,5

DESSINS TECHNIQUES



GALERIE

